

CAUDAN

# Aménagement Route de CAUDAN

## PLAN D'AMENAGEMENT

Plan : L7758 PRO 01

Ind.	Date	Nature des modifications
0	24.06.2009	Plan initial

Dossier N° L7758

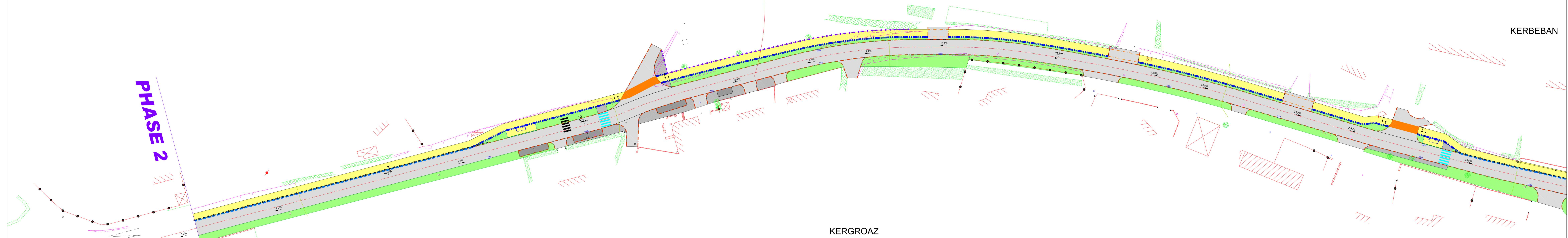
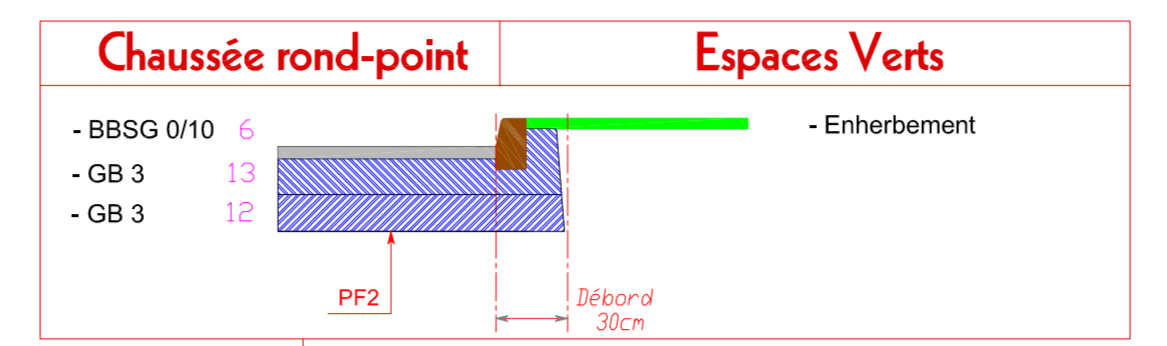
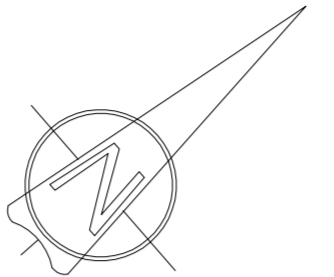
Pièce n° 4a

Echelle : 1/500



**LENOIR & Associés**  
 Géomètres Experts - Bureau d'études  
 30, rue de la Belle Fontaine - 56100 LORIENT  
 Tel: 02-97-21-06-21 Fax: 02-97-21-81-96  
 Email: lorlent@lenoir-associes.fr

SARL au capital social de 15 000 € - siège social: 30, rue de la Belle Fontaine - 56100 Lorient - RCS Lorient 497 692 412



### Légende

#### Voirie

- Dévers de voirie
- Changement de pente (point bas)
- Enrobé chaussée BB 0/10 ép. 0m06
- Enrobé parking BB 0/10 ép. 0m05
- Enrobé trottoir BB 0/10 ép. 0m04
- Sable stabilisé pour piste mixte
- Enrobé pour plateforme bus
- Îlots directionnels (Pavés résine)
- Bordure T2 Granité
- Bordure T3 Granité
- Bordure P3
- Caniveau CC1
- Marquage résine piste mixte
- Marquage peinture
- Lice en pin traité + bande réfléchissante
- Clôture grillagée
- Barrière bois 2 vantaux

#### Espaces verts / cheminements

- Engazonnement

#### Assainissement

- Avaloir